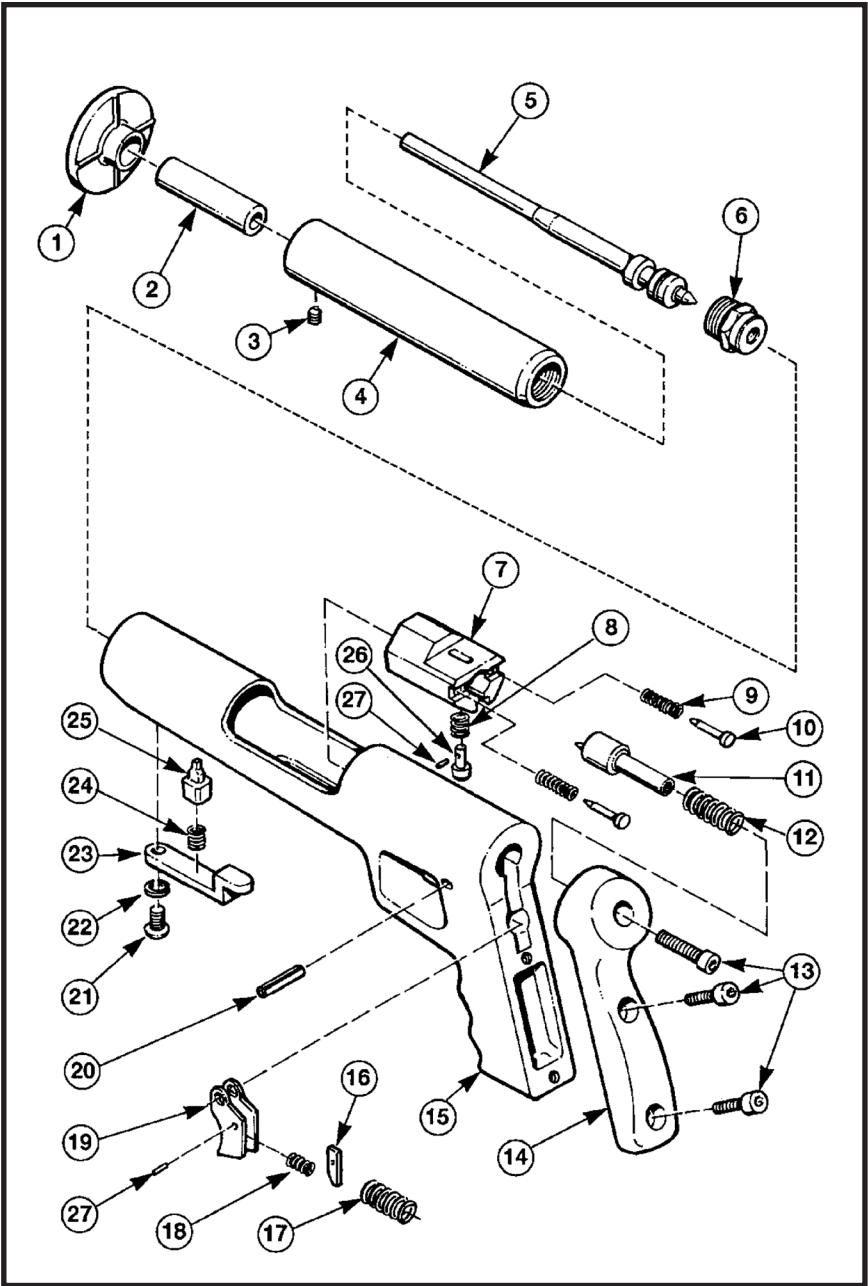


721 DIAGRAMA DE PIEZAS



LISTA DE PIEZAS

LISTA DE PIEZAS DE LA HERRAMIENTA MODELO 721

CLAVE	No. DE PIEZA	DESCRIPCIÓN
1	12266	GUARDA DE PROTECCIÓN CONTRA ASTILLAS
2	12258	EXTENSIÓN DEL CAÑÓN
3	12260	TORNILLO DEL EXTENSIÓN DEL CAÑÓN
4	12108	CONJUNTO DEL CAÑÓN
5	33657	CONJUNTO DEL PISTÓN Y ANILLO
6	33650	OBTURADOR DE LA RECÁMARA
7	33640	BLOQUE DE LA RECÁMARA
8	33659	RESORTE DEL FIADOR
9	33642	RESORTE DEL BLOQUE DE LA RECÁMARA
10	33641	PERNO DEL RESORTE DE LA RECÁMARA
11	12085	PERCUTOR
12	33658	RESORTE DEL PERCUTOR
13	33674	JUEGO DE TORNILLOS DE LA EMPUÑADURA / JUEGO PERCUTOR
14	81681	CONJUNTO DE LA EMPUÑADURA DE GOMA
15	22101	CONJUNTO DE LA CAJA
16	33667	BARRA DEL GATILLO
17	33647	RESORTE DEL GATILLO
18	33668	RESORTE DE LA BARRA DEL GATILLO
19	33646	GATILLO
20	12476	PASADOR DE RODILLO DEL GATILLO
21	22798	TORNILLO DE LA CUBIERTA DEL PASADOR LIMITADOR
22	22790	ARANDELA DE SEGURIDAD
23	22088	CUBIERTA DEL PASADOR LIMITADOR
24	12388	RESORTE DEL PASADOR LIMITADOR
25	33645	PASADOR LIMITADOR
26	81649	FIADOR
27	33671	FIADOR / BARRA DEL PASADOR DE RODILLO DE GATILLO
30	33679	AMORTIGUADOR DE GOMA (NO ILUSTRADO)