

GRÁFICO DE LAS PIEZAS

Gráfico de la herramienta R150

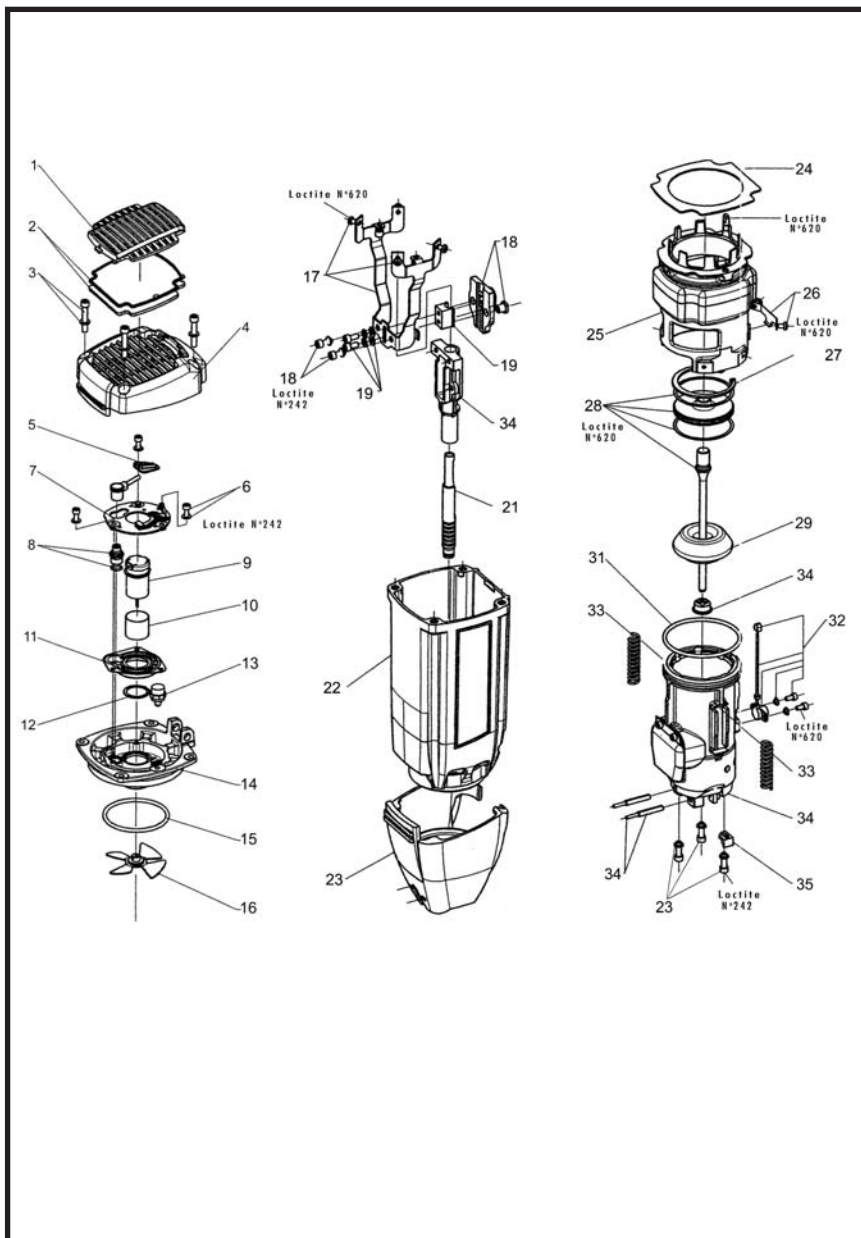
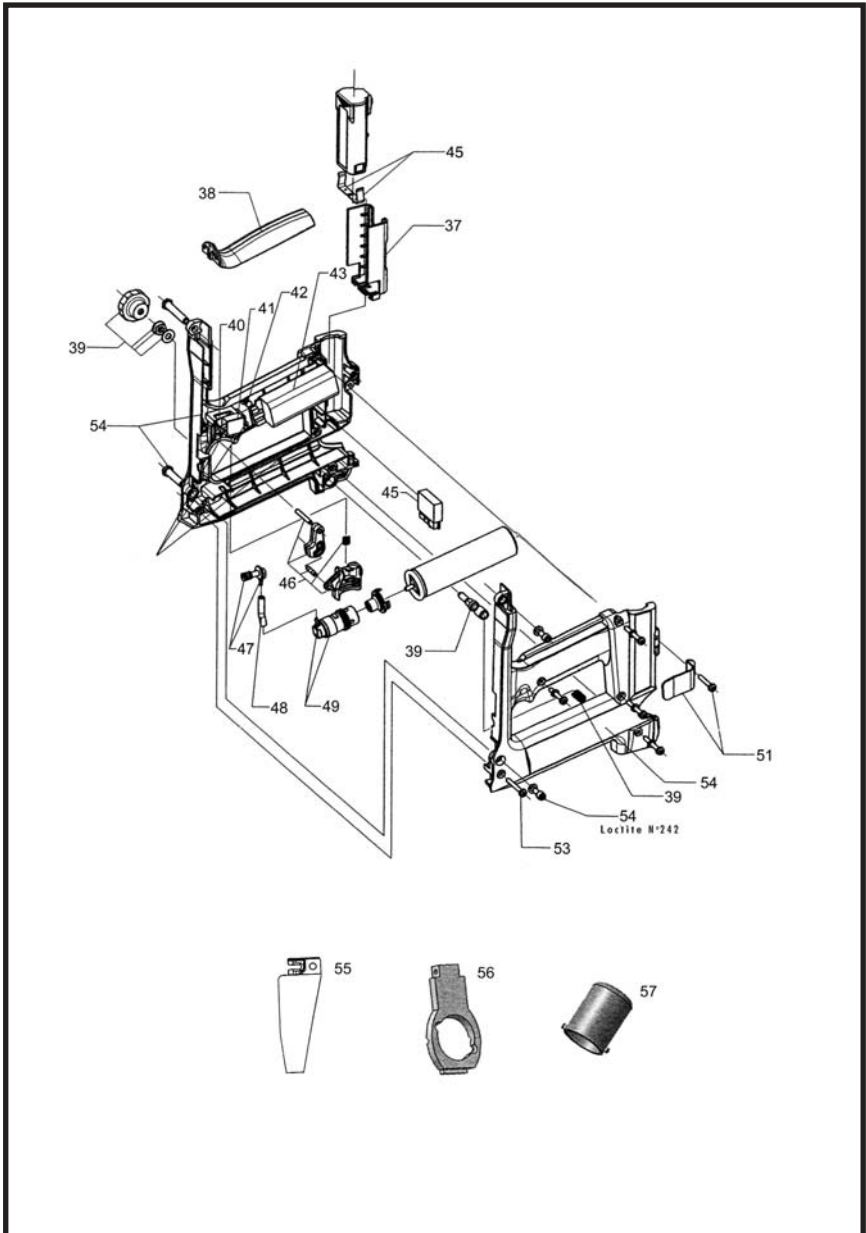


GRÁFICO DE LAS PIEZAS

Gráfico de la herramienta R150 (continuación)



LISTA DE PIEZAS

LISTA DE PIEZAS Y GRÁFICOS DE RAMSET R150

CLAVE	NÚMERO DE PIEZA	DESCRIPCIÓN
1	336920	TAPA ENREJADA
2	336900	FILTRO DE AIRE
3	B0060A	TORNILLOS M5-30 DE LA TAPA C/ARANDELAS (paq. de 4)
4	339000	CONJUNTO DE TAPA
5	B0070	CABLE DE BUJÍA
6	B0061A	TORNILLOS DEL TABLERO DE CONTROL ELECTRÓNICO, M4-12 (paq. de 3)
7	B0040	TABLERO DE CONTROL ELECTRÓNICO
8	7505164	CONJUNTO DE BUJÍAS
9	900525A	CONJUNTO DE MOTOR DEL VENTILADOR (INCLUYE EL VENTILADOR, LA CAMISA DEL MOTOR, LA MONTURA DEL MOTOR, EL ARO DE RETENCIÓN Y LAS ASPAS DEL VENTILADOR)
10	401356	CAMISA DEL MOTOR
11	9000470	MONTURA DEL MOTOR
12	401355	ARO DE RETENCIÓN DEL MOTOR
13	404601	INTERRUPTOR DE LA CABEZA
14	B0078	CABEZA DE CILINDRO
15	403992	CABEZA DE CILINDRO, O-RING
16	403167	ASPA DEL VENTILADOR
17	B0044	SOPORTE DE MONTAJE
18	EM150300A	KIT DE LÁMINA DE BLOQUE DE RECORTE (INCLUYE: PLATO Y DOS TORNILLOS M5)
19	333180	CONJUNTO DE BARRA SEPARADORA – C/TORNILLOS
21	M150200	ELEMENTO DE CONTACTO (Mecánico)
	E150100	ELEMENTO DE CONTACTO (Eléctrico)
22	339030	CONJUNTO DEL CUERPO DE ALOJAMIENTO
23	333220	CONJUNTO DEL DEFECTOR DE GOMA
24	B0038	REPRESA DE AIRE
25	B0082	CONJUNTO DE LA CÁMARA DE COMBUSTIÓN
26	333250	CONJUNTO DE DETENCIÓN DE LA CÁMARA DE COMBUSTIÓN
27	B0068	ARO DE RETENCIÓN DE LA DETENCIÓN DEL PISTÓN
28	333270	CONJUNTO DEL PISTÓN
28A	B0034A	AROS DE PISTÓN (paq. de 2)

LISTA DE PIEZAS

LISTA DE PIEZAS Y GRÁFICOS DE RAMSET R150 *(continuación)*

CLAVE	NÚMERO DE PIEZA	DESCRIPCIÓN
29	B0053	DEFENSA
31	B0042	CAMISA O-RING
32	339050	CONJUNTO DEL CONDUCTO DE GAS
33	B0037A	CONJUNTO DEL RESORTE DE LA CÁMARA (paq. de 2)
34	339060M	CONJUNTO DE LA CAMISA/TROMPA
35	B0105	DETENCIÓN DE SEGURIDAD
37	334020	SOPORTE DE LA BATERÍA
38	337440	MANGO DE GOMA, AGARRE
39	333380	CONJUNTO DEL BOTÓN
40	404619	AISLANTE
41	404490	CONJUNTO DEL INTERRUPTOR DEL GATILLO
42	404385	TUBO DE LUZ
43	B0098	CONJUNTO DE LA UNIDAD DE BUJÍA, MEFI
45	010422	TABLERO DE UNIÓN EFI
46	333450	CONJUNTO DEL GATILLO
47	333460A	CONJUNTO DE ALIMENTACIÓN (INCLUYE: CONJUNTO DE ALIMENTACIÓN DE COMBUSTIBLE Y TUBO DE ALIMENTACIÓN)
49	333480A	CONJUNTO DE INYECCIÓN DE COMBUSTIBLE (INCLUYE: CONJUNTO DE ALIMENTACIÓN DE COMBUSTIBLE Y TUBO DE ALIMENTACIÓN DE COMBUSTIBLE)
51	336870	GANCHO DE CINTURÓN
53	B0062A	TORNILLOS DEL MANGO (paq. de 5)
54	010900	CONJUNTO DEL MANGO DEL LADO IZQUIERDO/DERECHO
55	B0144	CONJUNTO DEL PIE TRASERO
56	EM150330	BRAZO DE CUBETA DE LA CELDA DE COMBUSTIBLE
57	EM150340A	CONJUNTO DE LA CUBETA DE RETENCIÓN DE LA CELDA DE COMBUSTIBLE
*	334000	BATERÍA
*	7505142	CARGADOR DE BATERÍA C/ADAPTADOR PARA EL MONTAJE EN LA PARED