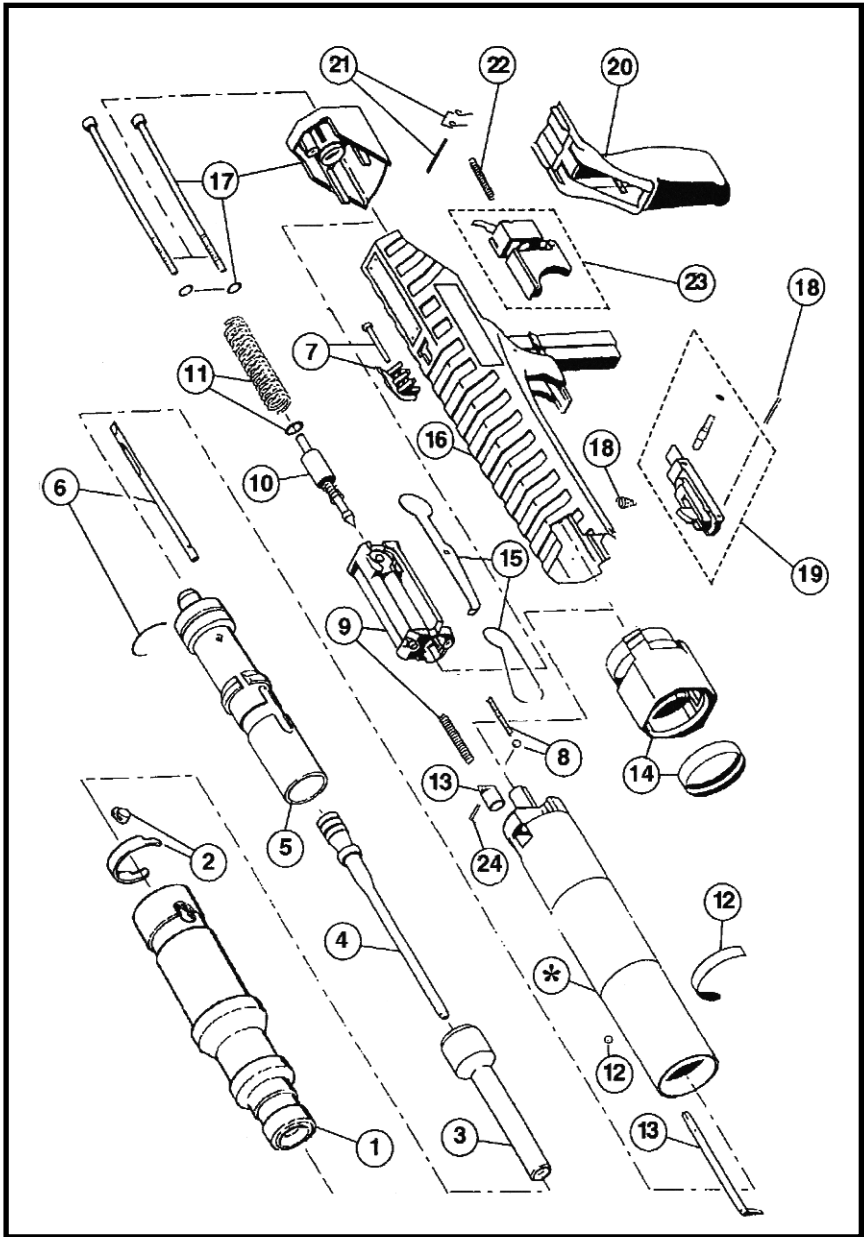


DIAGRAMA DE PIEZAS

SA270



LISTA DE PIEZAS

LISTA DE PIEZAS DE LA HERRAMIENTA RAMSET SA270

CLAVE	No. DE PIEZA	DESCRIPCIÓN
1	27664	CAÑÓN FRONTAL
2	27667A	CONJUNTO DEL CLIP SUJETADOR DEL CAÑÓN
3	27569	BUJE DE LA BOCA
4	27921	PISTÓN Y ANILLO
5	27662	CAÑÓN POSTERIOR
6	27563A	CONJUNTO DE LA BARRA DE AVANCE DE CARGA
7	27555A	CUBIERTA DEL CARRETE Y BARRA
8	27524A	RESORTE Y ESFERA DE RETENCIÓN DE LA TIRA
9	27934A	BASTIDOR Y Y RESORTE DEL MECANISMO
10	27931	CONJUNTO DEL PERCUTOR
11	27578A	RESORTE Y ARANDELA DEL PERCUTOR
12	27552A	CONJUNTO DEL CLIP DE RETENCIÓN DEL CAÑÓN
13	27657A	BARRA DE AMARTILLAR Y FIADOR ROTATIVO
14	27930A	BASTIDOR FRONTAL Y ANILLO DE RETENCIÓN
15	27527A	PALANCA Y RESORTE DE AVANCE
16	27952	BASTIDOR EXTERIOR
17	27533A	CONJUNTO DEL CAPACETE
18	27537A	RESORTE DE LA CAJA DEL RETÉN Y PERNO
19	27923	CAJA DEL RETÉN
20	27532	EMPUÑADURA DE GOMA
21	27516A	PERNO Y RESORTE DEL MECANISMO DEL GATILLO
22	27514	RESORTE DEL GATILLO
23	27608	CONJUNTO DEL GATILLO
24	27519	PASADOR DE RODILLO
25	27580	GUARDA CONTRA ASTILLAS (NO ILUSTRADA)

* La estructura soldada del receptor no está disponible como plaza de repuesto