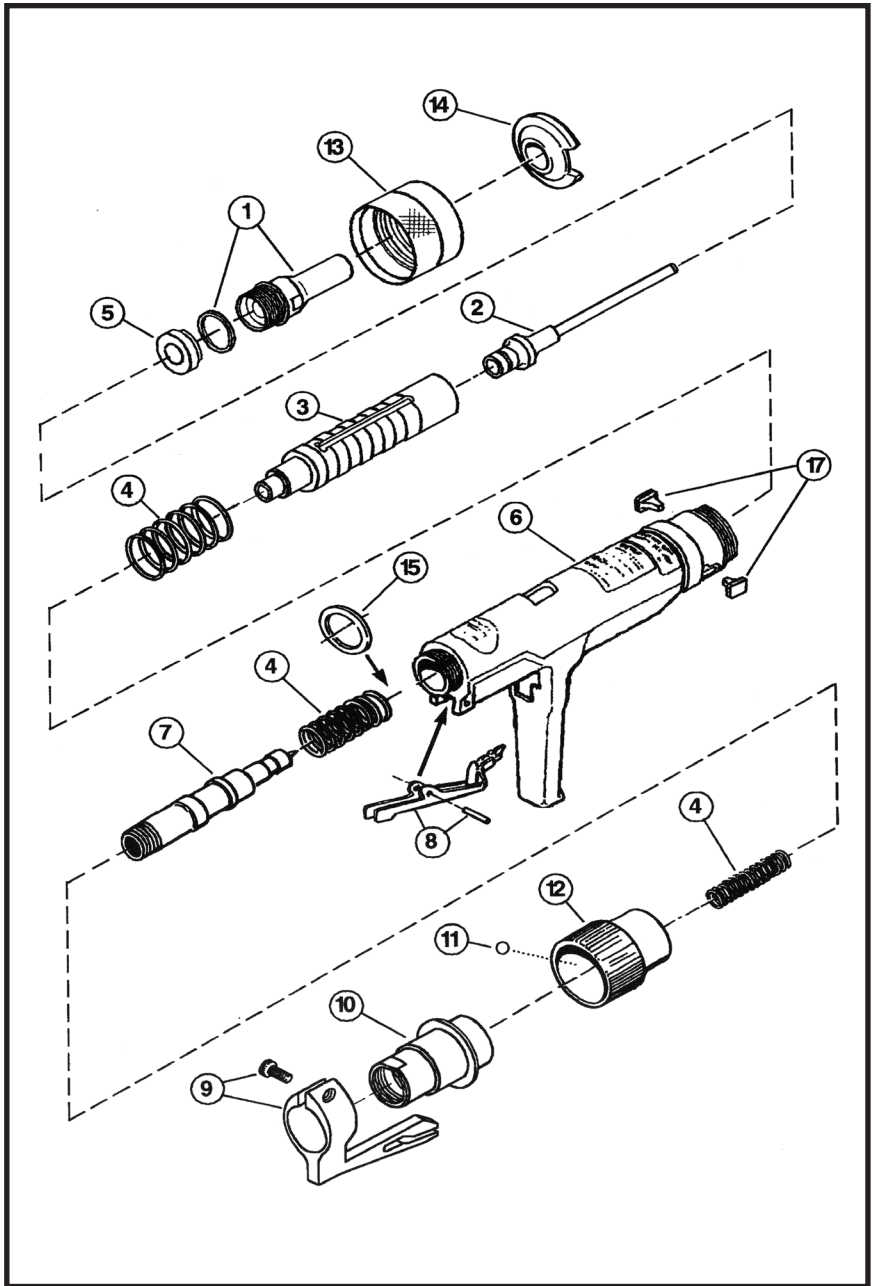


VIPER DIAGRAMA DE PIEZAS



LISTA DE PIEZAS

LISTA DE PIEZAS DE LA HERRAMIENTA RAMSET VIPER

CLAVE	No. DE PIEZA	DESCRIPCIÓN
1	MVP100A	CONJUNTO DEL MANGUITO EN LA BOCA
2	MVP140	PISTÓN
3	MVP150	CAÑÓN
4	MVP21A	RESORTES (DEL CAÑÓN, DEL PERCUTOR Y DEL CONJUNTO DEL PERCUTOR)
5	MVP110A	SEPARADOR (PAQ. DE 3)
6	MVP101	BASTIDOR
7	2VP18	CONJUNTO DEL PERCUTOR
8	MVP500AP	PALANCA DE AVANCE Y PASADOR
9	MVP600A	PALANCA DE AVANCE Y TORNILLO DE LA LEVA
10	MVP028	CONECTOR DE LA CULATA
11	2VP11	ESFERA DE BLOQUEO (PAQ. DE 3)
12	2VP29	CONECTOR DEL MANGO
13	MVP130	COLLARÍN DE RETENCIÓN
14	MVP30	GUARDA DE PROTECCIÓN CONTRA ASTILLAS
15	2VP33	ARANDELA ONDULADA
16	MVP001A	ESFERAS Y RESORTES DEL TUBO DE ÁNIMA (NO ILUSTRADO)
17	316540	RETENES (PAQ. DE 2)